

SERIE BUSCHJOST 82710

2/2 – valvole DN 8 ... DN 50



Gas neutri e fluidi liquidi neutri
Valvola attivata dal fluido esterno
Valvole a membrana
Guarnizione asse con membrana
Adatta per fluidi contaminati
Indicatore visivo di posizione standard

DATI TECNICI

Per gas neutri e liquidi fino a 800mm²/s (cSt)

Funzione di commutazione:
Normalmente chiuso

Direzione del flusso:
Come richiesto

Filettatura interna:
G1/4 ... G2

Pressione di esercizio:
-0,9 ... 6 bar

Posizione di montaggio:
Come richiesto

Caratteristiche tecniche valvola

Gamma di processo fluido

Temperatura:

Fluido: max. +90°C

Ambiente: max. +50°C

Corpo:

Ottone

Sede guarnizione:

NBR rinforzato

Caratteristiche tecniche attuatore

Fluido pilota:

Aria, acqua, olio idraulico

Temperatura fluido:

max. +90°C

Corpo:

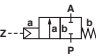
Ottone, PPO (cover)

Sede guarnizione:

NBR rinforzato

Connessione pilota:

G1/8

Simbolo	Connessione	DN mm	kv-valore m ³ /h	MODELLI	Pressione di esercizio bar			
					NBR	Normalmente aperta	FPM +110°C	EPDM +110°C
	G1/4	8	1,9	82710XX.0000.00000	-0,9 - 6	-0,9 - 6	-0,9 - 6	-0,9 - 6
	G3/8	10	2,4	82711XX.0000.00000	-0,9 - 6	-0,9 - 6	-0,9 - 6	-0,9 - 6
	G1/2	12	2,9	82712XX.0000.00000	-0,9 - 6	-0,9 - 6	-0,9 - 6	-0,9 - 6

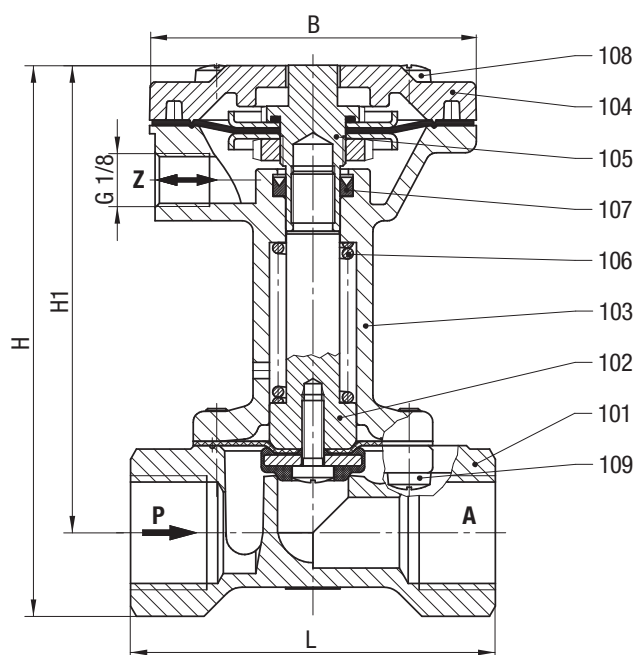
Pressione di pilotaggio 3 - 8 bar, un minimo di 4 bar sotto vuoto condizioni

Per ulteriori informazioni



www.norgren.com/info/it3-252

DIMENSIONI



Indice	Descrizione
101	Corpo valvola
102	Coperchio
103	Alloggiamento testata
104	Copertura testata
*105	Membrana
*106	Molla
*107	Guarnizione a labbro
*108	Vite di fissaggio esagonale

* Un kit de servizio si compone di queste parti

Connessione	L mm	B mm	H mm	H1 mm
G1/4	67	60	101	86
G3/8	67	60	101	86
G1/2	67	60	101	86

Kit ricambio

Codice valvole	MODELLI
8271000	1250546
8271100	1250546
8271200	1250546

Ulteriori opzioni (valvole)

- XXXXX50.XXXX Per valvole ada 3/8 e 1/2"
Corpi in 1.4851
Parti interne a contatto con il fluido in 1.4301 e Sandvick 1802
- XXXXX51.XXXX Per valvole ada 3/8 e 1/2"
Diaframma in FPM (particolare 102)
Corpi in 1.4851
Parti interne a contatto con il fluido in 1.4301 e Snadvick 1802
Temperatura max del fluido 110°C
- XXXXX52.XXXX Diaframma in FFPM, diaframma di separazione in PTFE con diaframma in FPM (particolare 102)
Corpi in 1.4851
Parti interne a contatto con il fluido in 1.4571 e A4
Temperatura max del fluido 110°C
da 0 a 6 bar

Ulteriori opzioni su richiesta

Accessori

3/2- valvola pilota 8466053.9101 AC / DC*

* Specificare la tensione e la frequenza per l'ordine.